

お見通し®

NIP-GH

金属検出機 大型商品対応

箱ごと検査できます



アルミ蒸着包装



高温充填



大型商品



漬け物・醤油



高温の商品も同じ感度で！

本装置は予告なしで仕様変更する場合がございます。



TOK  
トック・エンジニアリング株式会社



# 金属検出機 お見通し®

シンプル仕様  
シンプル価格

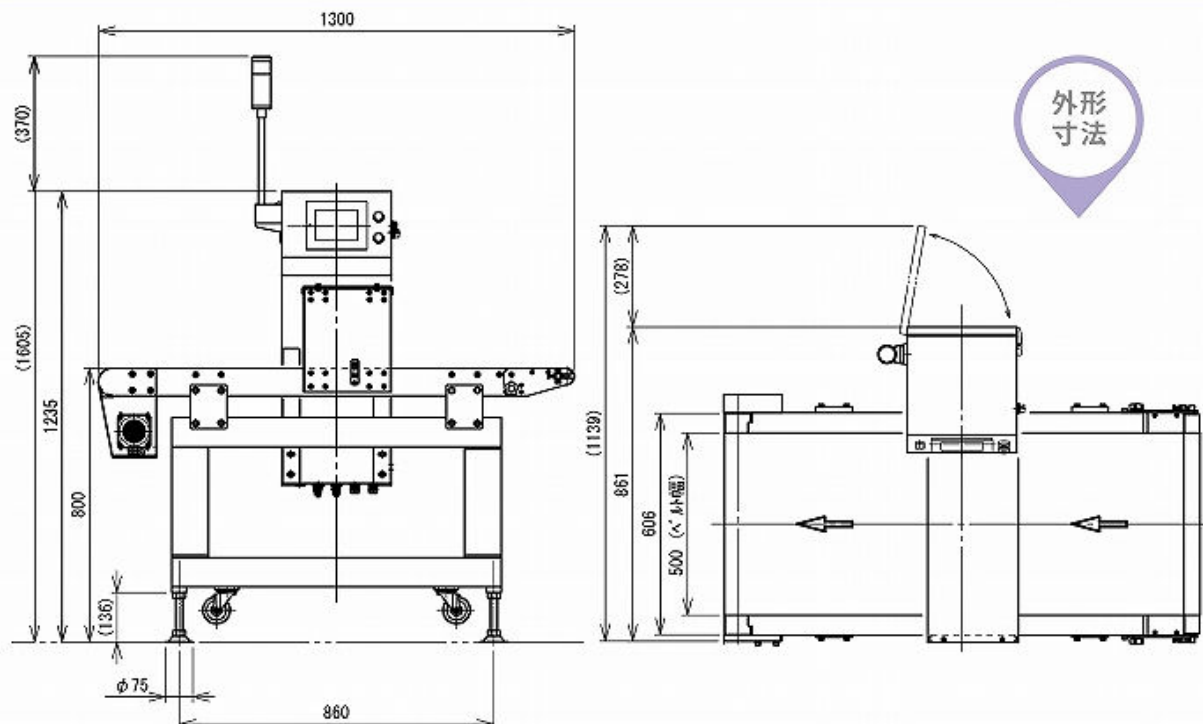
## NIP-GH (大型商品対応)

金属検出機 **お見通し®** は 磁界型検出方式です。

**NIP-GH** は大型商品向けです。

大型のケースごと、アルミ蒸着包装・高温製品・冷凍製品・高塩分製品でも  
同じ感度で金属異物※1を検出できます。パンやごはん、餡子などに最適です。

※1 鉄や着磁するステンレス。ステンレスは種類、応力のかかり具合等によって検出可能なサイズが異なります。



### 仕様

項目	仕様
◆ 機 長	1300 mm
◆ ベルト幅	500 mm
◆ 搬送面高	800±50 mm
◆ 有効検知幅	450 mm
◆ 通過高	固定 (100 mm~ 200 mm 選択[10 mm飛び])
◆ 搬送速度	20 ~ 30m/min.
◆ 最大搬送荷重	10 kg / 機
質 量	約 145 kg
搬送方向	左→右または右→左 (選択)
感度切替	5段階
NG時動作	警報 / ベルト停止 / NG信号出力
使用環境の温度	0℃~ 60℃
防 水	非防水
電 源	AC100V 50/60Hz 単相 (3P)

販売代理店

**NIP** エヌ・アイ・ビー  
NIP株式会社 (販売元)

〒190-0012 東京都立川市曙町2-9-8 大黒屋ビルディング3F  
TEL:042-548-5553 FAX:042-527-5279  
URL: <http://www.tok-eng.co.jp>