

お見通し<sup>®</sup>

**NIP-HS**

金属検出機



味噌、醤油、漬け物  
お任せ下さい

コンベア部  
丸洗い可能

塩分特化型

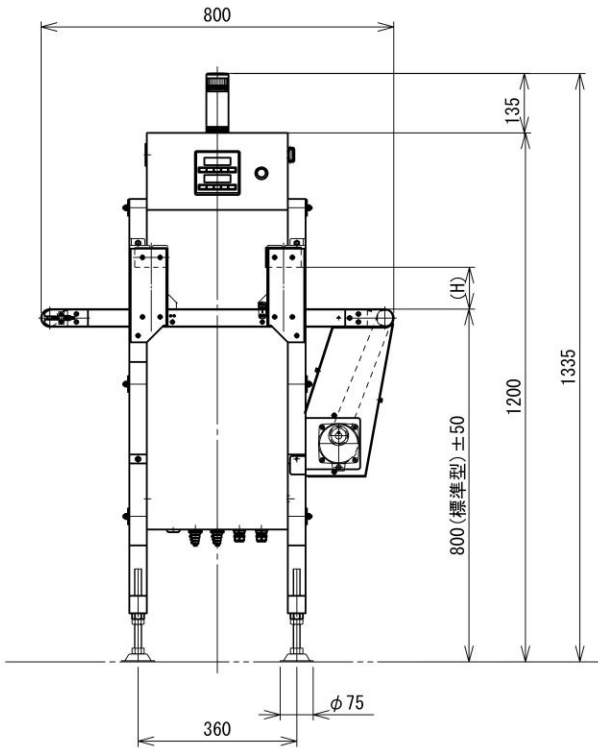
本装置は予告なしで仕様変更する場合がございます。

# 金属検出機 お見通し®

シンプル仕様  
シンプル価格

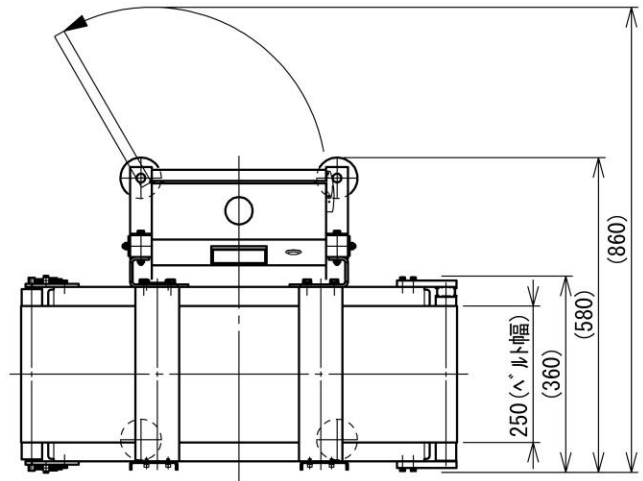
## NIP-HS (塩分特化型)

金属検出機 **お見通し®** は 磁界型検出方式です。  
**NIP-HS** は高濃度塩分を含む商品の検査に最適です。



外形寸法

\*\*\*



仕様

\*\*\*

項目	仕様
機長	800 mm
ベルト幅	250 mm (ブルーカラー)
搬送面高	800 ± 50 mm
有効検知幅	230 mm
通過高 (H)	30 ~ 90 mm (10 飛び選択)
搬送速度	28m/min (50Hz)、33m/min (60Hz)
最大搬送荷重	1 kg / 機
質量	70 kg
搬送方向	左→右または右→左 (選択)
感度切替	5段階
異物検出時動作	警報 / ベルト停止 / NG 信号出力 (ON/OFF 切替)
使用环境温度	0°C ~ 60°C
防水	防水モーター標準仕様
電源	AC100V 50/60Hz 単相 (3P)

販売代理店



**TOK**  
トック・エンジニアリング株式会社

〒190-0012

東京都立川市曙町2-9-8 大黒屋ビルディング3F

TEL:042-548-3530 FAX:042-527-5279

URL: <http://www.tok-eng.co.jp>

