

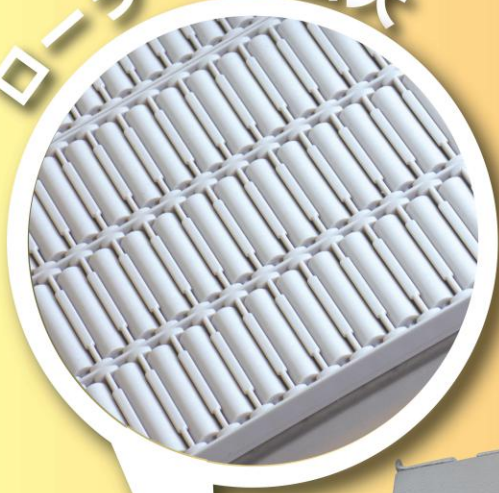
お見通し®

NIP-ST

金属検出機

傾斜タイプ

ローラー部 拡大



電源入れて滑らせるだけ！

本装置は予告なしで仕様変更する場合がございます。

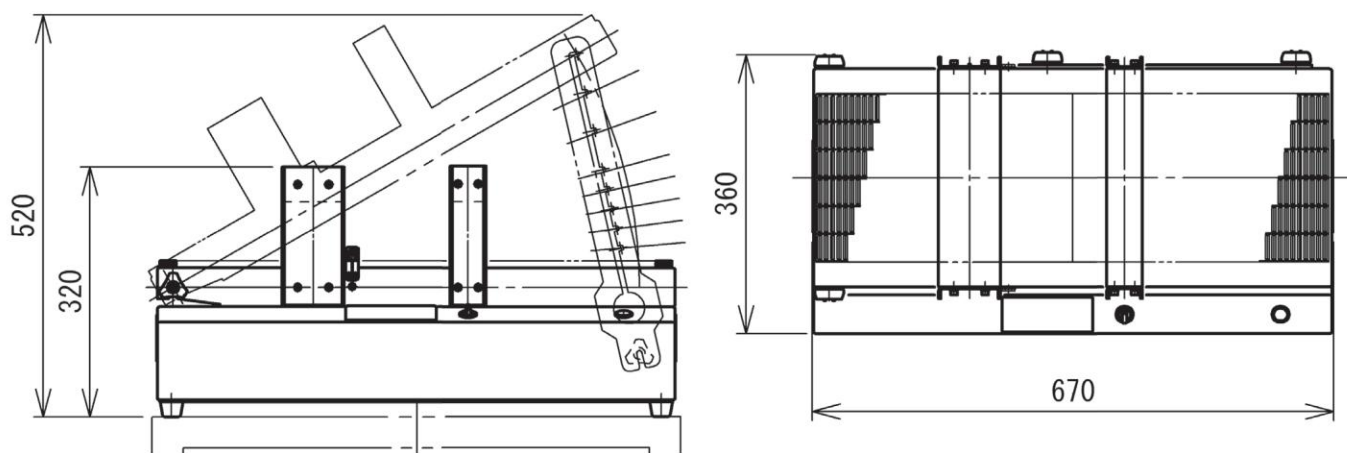
金属検出機 お見通し®

シンプル仕様
シンプル価格

NIP-ST (傾斜型)

金属検出機 お見通し® は 磁界型検出方式です。
NIP-ST は持ち運び可能で、少量生産の検査に最適です。

外形寸法



仕様

項目	仕様
寸法	670 mm × 奥 360 mm × 高 320 mm (傾斜 30°時 520 mm)
通過高さ	固定 (30 mm ~ 90 mm 選択 [10 mm とび])
有効検知幅	200 mm
傾斜角度	8 段階 [5° / 7.5° / 10° / 12.5° / 15° / 20° / 25° / 30°] (工具無しで変更可能)
感度切替	3 段階
搬送方向	右 → 左
異物検出時動作	警報
使用環境温度	0°C ~ 60°C
防水	非防水
質量	26kg
電源	AC100V 50/60Hz 単相 (3P)

販売代理店

 **TOK**
トック・エンジニアリング株式会社

〒190-0012
東京都立川市曙町 2-9-8 大黒屋ビルヂング 3F
TEL: 042-548-3530 FAX: 042-527-5279
URL: <http://www.tok-eng.co.jp>

