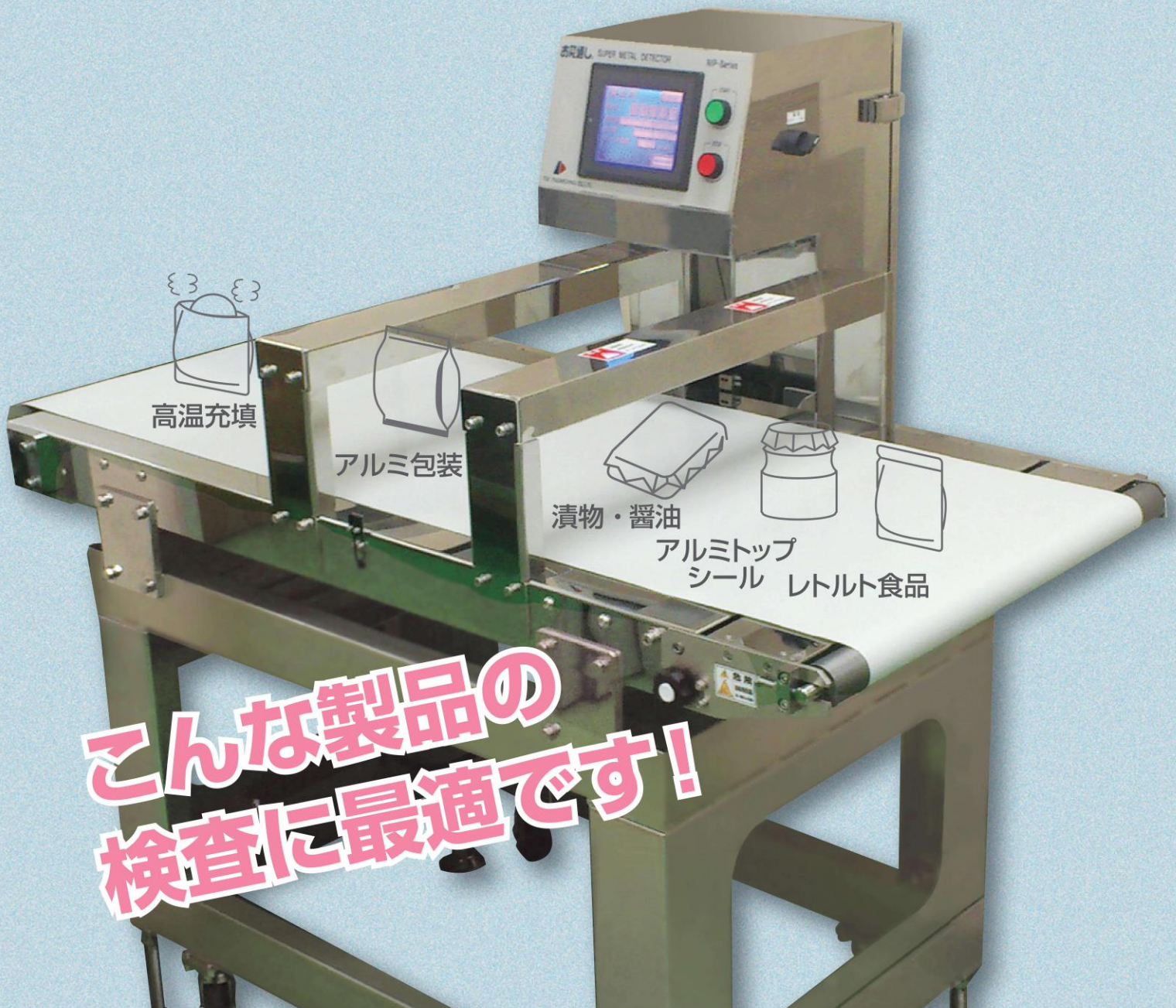


Wide type

# お見通し<sup>®</sup> NIP-VD

幅広型金属異物検出装置

カンタン操作で  
逃がしません!!



こんな製品の  
検査に最適です!



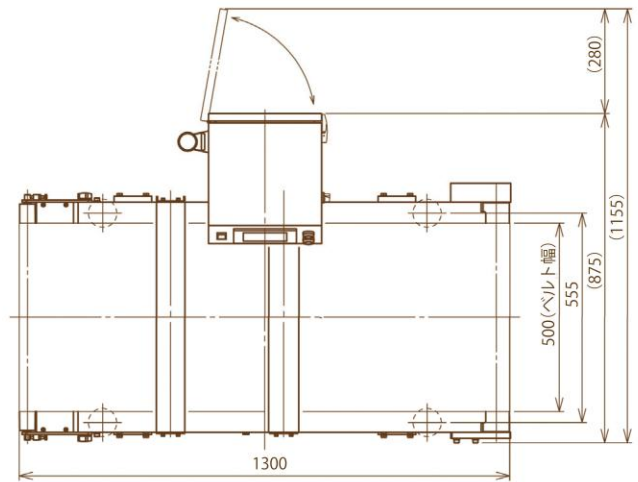
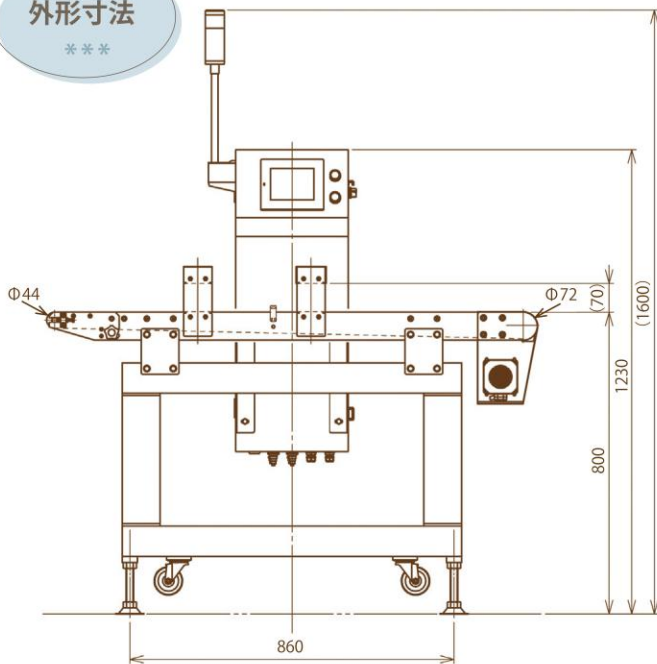
TOK  
トック・エンジニアリング株式会社

# 金属異物検出装置 お見通し®

## NIP-VD (幅広型)

金属異物検出装置 **お見通し®** は磁界型で、  
アルミ包装、塩分、高温でも鉄・ステンレス異物片を見逃しません！  
ベルト幅500mmの幅広型です。大型の製品検査に御使用いただけます。

### 外形寸法 \*\*\*



### 仕様 \*\*\*

| 項目       | 仕様                     |
|----------|------------------------|
| ◆ 機 長    | 1300 mm                |
| ◆ ベルト幅   | 500 mm                 |
| ◆ 搬送面高   | 800±50 mm              |
| ◆ 有効検知幅  | 450 mm                 |
| ◆ 通過高    | 固定 (30~90 mm 選択)       |
| ◆ 搬送速度   | 20~30 m/min.           |
| ◆ 最大搬送荷重 | 5 kg / 機               |
| 質 量      | 約 140 kg               |
| 搬送方向     | 固定 (左→右または右→左 選択)      |
| 感度切替     | 5段階                    |
| N G 時 動作 | 警報 / ベルト停止 / NG 信号出力   |
| 使用環境の温度  | 0℃~60℃                 |
| 防 水      | 非防水                    |
| 電 源      | AC100V 50/60Hz 単相 (3P) |

### 販売代理店

**TOK**  
トック・エンジニアリング株式会社

〒190-0012

東京都立川市曙町2-9-8 大黒屋ビルディング3F

TEL:042-548-3530 FAX:042-527-5279

URL: <http://www.tok-eng.co.jp>

